

UNIVERSALZYLINDER YH-100/150 ARTIKEL N11200056

Universal-Zylinder YH-100/150

Artikelnummer N11200056

Doppeltwirkend mit hydraulischem Kolbenrückzug,

Universal-Zylinder mit sehr hoher Lebensdauer und schnellem hydraulischem Rückhub mit hoher Rückzugskraft. Der äußerst robuste Aufbau aus hervorragenden Grundmaterialien und die lange Kolbenführung machen diese Zylinderbaureihe ideal für härteste Einsatzbedingungen.

Typische Anwendungsbereiche der doppeltwirkenden Universal-Zylinder sind der Pressen- und Vorrichtungsbau, Schwermontagen und Groß-Reparaturen, schwerer Stahl-, Schiff- und Brückenbau, Off-Shore sowie alle industriellen Einsätze die hohe Druck- und Zugkräfte erfordern.

Ausstattung und Verarbeitung

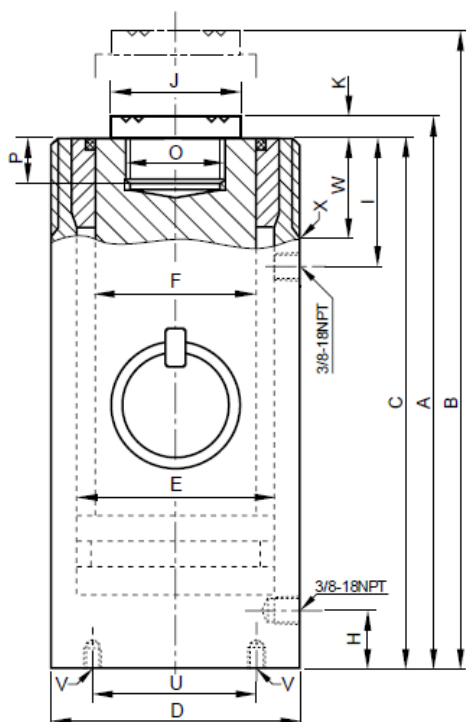
- Betriebsdruck max. 700 bar.
- Doppeltwirkend mit hydraulischem Kolbenrückzug.
- Doppelte Bronzeführung der Kolbenstange, welche bei Seitenbelastung optimale Gleiteigenschaften zwischen Kolben und Gehäuse bildet.
- Mit auswechselbarem, gehärteten Druckstück.
- Mit Schmutzabstreifer
- Durch lange Kolbenführungen besonders seitenlastverträglich
- Gehäuse und Kolben aus massivem Chrom-Molybdänstahl gefertigt und vergütet.
- mit hartverchromter Kolbenstange für optimalen Schutz gegen mechanische Beschädigung und Korrosion
- Mit Befestigungsgewinde M180x3 (Außengewinde) am Gehäusekopf, mit Gewindeschutzring
- Mit 4 Befestigungsgewinden M12 (Innengewinde) im Gehäuseboden
- Mit Befestigungsgewinde M65x3 (Innengewinde) am Kolbenstangenende
- Vollbelastbarer Stoppring als Kolben-Endanschlag.
- Ölanschlussgewinde 3/8"-NPT
- Einschließlich je 2 Kupplungsmuffen CFY-1 und Staubkappen CDF-9

TECHNISCHE DATEN:

Betriebsdruck max.	700 bar
Druckkraft max. (700bar)	1.000 kN
Druckkraft max. (700bar)	100 t
Zugkraft max. (700bar)	450 kN
Zugkraft max. (700bar)	45 t
Hub	150 mm
Bauhöhe, min. (eingefahren)	365 mm
Bauhöhe, max. (ausgefahren)	515 mm
Ölvolumen max.	2.148 cm ³
Wirksame Kolbenfläche Druck	143 cm ²
Wirksame Kolbenfläche Zug	64,4 mm
Aussen-Ø	180 mm
Gewicht	62,5 kg
EAN	4025092150583
Zolltarifnummer	84122180
Rabattgruppe	F2



UNIVERSALZYLINDER YH-100/150 ARTIKEL N11200056



ABMESSUNGEN:

	YH-100/150
A	365 mm
B	515 mm
C	350 mm
D	180 mm
E	135 mm
F	100 mm
H	66 mm
I	90 mm
J	90 mm
K	15 mm
O	M65x3,0 mm
P	40 mm
S	24 mm
U	110 mm
V	4 x M12 mm
W	70 mm
X	M180x3,0 mm